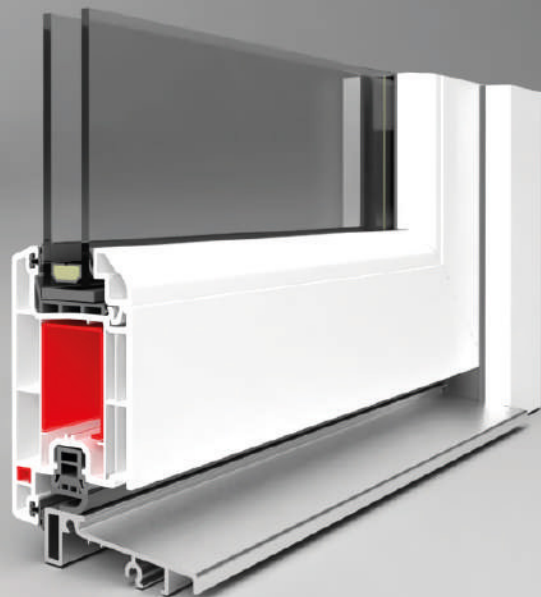




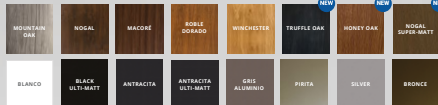
SUSTAINABILITY

INNOVATION

RELIABILITY



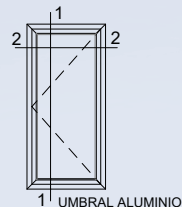
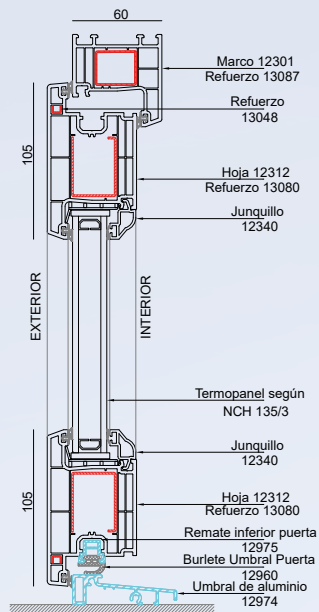
## GAMA DE COLORES



## • PUERTA EXTERIOR ABATIR

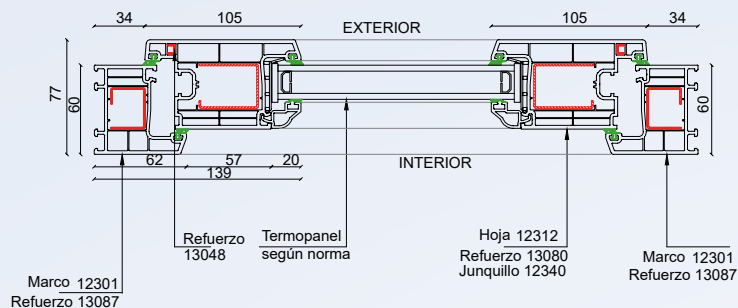
### Umbral Aluminio

#### Detalle 1



ACRISTALAMIENTO DESDE 4 mm HASTA 36 mm DE ESPESOR. DISEÑO DE 4 CÁMARAS DE AISLACIÓN EN MARCO.  
 ENSAYOS DE LAS PROPIEDADES DEL MATERIAL SEGÚN NORMA EN 12.608 SISTEMA DE PERFILES APTOS PARA "CLIMAS SEVEROS".  
 SISTEMA DOBLE JUNTA DE TPE.  
 CIERRES MULTIPUNTO.  
 PROFUNDIDAD CONSTRUCTIVA 60 mm.  
[VALIDAR MEDIDAS MÁXIMAS SEGÚN MANUAL TÉCNICO Y DE FABRICACIÓN.](#)

#### Detalle 2

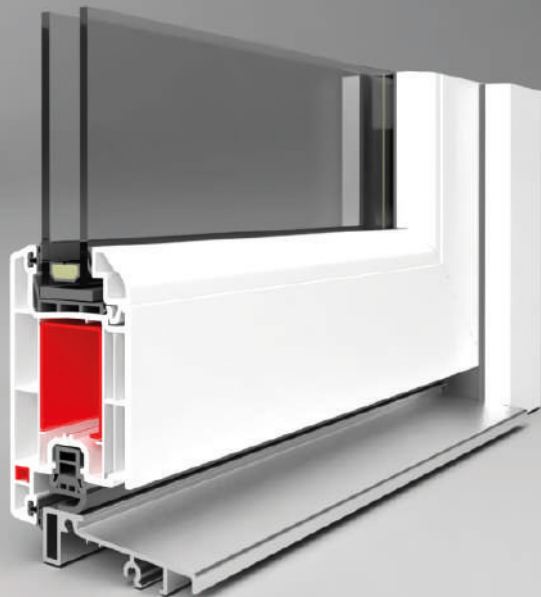




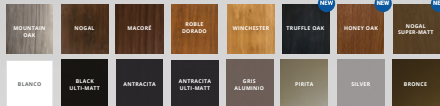
SUSTAINABILITY

INNOVATION

RELIABILITY



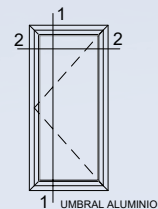
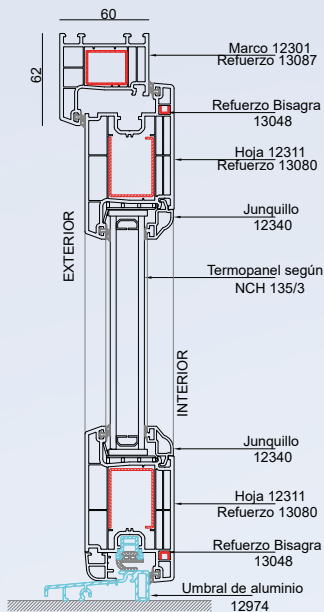
## GAMA DE COLORES



## • PUERTA INTERIOR ABATIR

### Umbral Aluminio

#### Detalle 1



ACRISTALAMIENTO DESDE 4 mm HASTA 36 mm DE ESPESOR. DISEÑO DE 4 CÁMARAS DE AISLACIÓN EN MARCO.

ENSAYOS DE LAS PROPIEDADES DEL MATERIAL SEGÚN NORMA EN 12.608

SISTEMA DE PERFILES APTOS PARA "CLIMAS SEVEROS".

SISTEMA DOBLE JUNTA DE TPE.

CIERRES MULTIPUNTO.

PROFUNDIDAD CONSTRUCTIVA 60 mm.

[VALIDAR MEDIDAS MÁXIMAS SEGÚN MANUAL TÉCNICO Y DE FABRICACIÓN.](#)

#### Detalle 2

